

# 一般男子

A

		STS	Qualia B	East	SPIRIT	勝 敗	順 位
STS	東京都		①	③	⑤		
Qualia B	群馬県			⑥	④		
East	栃木県				②		
SPIRIT	埼玉県						

B

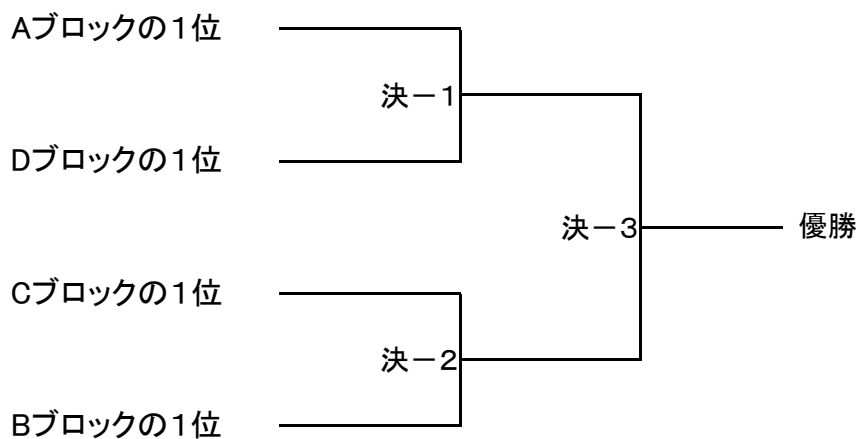
		スリーセブン	ZERO	アースクラブB	勝 敗	勝 敗
スリーセブン	千葉県		①	③		
ZERO	栃木県			②		
アースクラブ B	埼玉県					

C

		フリーゲル	Qualia A	アースクラブA	勝 敗	勝 敗
フリーゲル	神奈川県		①	③		
Qualia A	群馬県			②		
アースクラブ A	埼玉県					

D

		みどり市クラブ	あひる団	M.B.C	勝 敗	勝 敗
みどり市クラブ	群馬県		①	③		
あひる団	東京都			②		
M.B.C	栃木県					



## 一般女子

		アグレシオン	八幡クラブ	A・N・S	East	アースクラブ	勝 敗	順 位
アグレシオン	栃木県		①	⑥	⑨	③		
八幡クラブ	埼玉県			④	⑦	⑩		
A・N・S	千葉県				②	⑧		
East	栃木県					⑤		
アースクラブ	埼玉県							

## 成年男子

		オンプリーゴ	デビルバッツB	SMAC	オールアタック	デビルバッツA	勝 敗	順 位
オンプリーゴ	埼玉県		①	⑥	⑨	③		
デビルバッツB	埼玉県			④	⑦	⑩		
SMAC	静岡県				②	⑧		
オールアタック	千葉県					⑤		
デビルバッツA	埼玉県							

## 混合複式

		デビルバッツA	群 馬	アグレシオン	SWAC	勝 敗	順 位
デビルバッツ A	埼玉県		①	③	⑤		
群 馬	群馬県			⑥	④		
アグレシオン	栃木県				②		
SWAC	静岡県						

B

		栃木選抜	デビルバッツB	ハトハト	勝 敗	勝 敗
栃木選抜	栃木県		①	③		
デビルバッツ B	埼玉県			②		
ハトハト	千葉県					

Aブロックの1位

決-1

Bブロックの2位

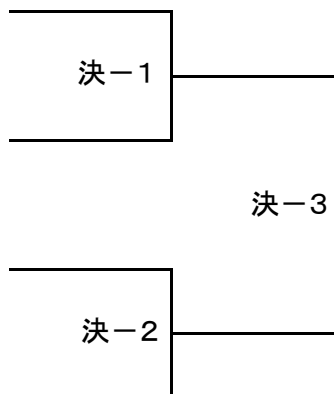
決-3

優勝

Aブロックの2位

決-2

Bブロックの1位



## 壮年男子

		羽根太郎	海ほたる	チャレンジ	オンプリーゴ	勝 敗	順 位
羽根太郎	埼玉県		①	③	⑤		
海ほたる	千葉県			⑥	④		
チャレンジ	千葉県				②		
オンプリーゴ	埼玉県						

# 参加者名簿

## 一般男子

クラブ名	所属	選手名
1 アースクラブA	埼玉県	石井孝典・馬場大輔・福森 裕・田沼雄一・木村将紀
2 アースクラブB	埼玉県	橋本拓也・田仁貴也・奥山正芳・吉田規一・山崎康太・大里浩一
3 SPIRIT	埼玉県	佐々木直哉・町田純一・岡崎篤・和田光春・中原健一・斉藤元伸・野村太一・斉藤翔吾
4 East	栃木県	田野幸一・武田洋介・上野健太・石坂良裕・西田裕紀・大島公嗣・森山雄太・大島智彦
5 M. B. C	栃木県	青木利夫・大島大典・片柳祐介・別井一彦・志賀 学・黄倉 英・伊藤達則・関谷 聖
6 ZERO	栃木県	萩原章宏・小松 悟・弓田善文・江連昭宏・金田隼人・八木澤翔
7 みどり市クラブ	群馬県	松本俊一・青木 崇・須藤仁憲・宮寺重行・谷津玲史
8 Qualia A	群馬県	小島敏計・横山秀之・金子陽次・戸所一哉・明沼陵司
9 Qualia B	群馬県	吉田典幸・唐沢孝光・相葉宗一・林 拓也・野澤一哉・清水祐介
10 STS	東京都	佐藤由喜夫・山口英一・小暮正樹・市野貴康・小峰一哉・藤本ホセマリ
11 あひる団	東京都	市村 悟・井出和宏・大河原正晴・細野康引・藤野紘史
12 フリュージェル	神奈川県	蒔田圭一・市川直樹・潮田恭平・清水一行・佐々木 諒・宮脇英雄
13 スリーセブン	千葉県	橋本大八・加藤義之・梶 啓介・大木 隆・川島太郎

## 一般女子

クラブ名	所属	選手名
1 アースクラブ	埼玉県	石田理沙・渡邊恵梨子・太田真由・伊藤英美・篠田直子・澤木麻佑子・野本純子
2 八幡クラブ	埼玉県	小櫃清美・斉藤循子・松本れい子・山中 瞳・近藤美和・新田佑香
3 East	栃木県	蓬田朝美・蓬田智美・布施希望・原田郁美・相良 歩・高木優衣・阿久津真弓
4 アグ्रेसィオン	栃木県	島田千賀子・菊池悦子・梅澤麻衣・山田美香・横倉美希・金子末希・中村美奈
5 A・N・S	千葉県	田村早苗・杉本仁美・木村 栞・斉藤 綾・石川 桂・福田朱梨

## 成年男子

クラブ名	所属	選手名
1 デビルバッツA	埼玉県	田中英樹・渡辺 力・加藤 武・清水 徹・小野美仁・石渡樹雅史
2 デビルバッツB	埼玉県	古谷礼幸・上村威信・武者 聡・浅香昌之・寺田典広・四宮敏彦
3 オンブリーゴ	埼玉県	三浦 学・斉藤高行・島村亮一・斉藤功一・山下大介・山本佳則・高橋宏二・福島修一・南 寿夫
4 SMAC	静岡県	芹澤英彦・佐野康之・野村幸央・藤原伸行・石黒 薫・神田恵介・菅野圭一
5 オールアタック	千葉県	磯岡光夫・真通 浩・伊藤正明・今田裕久・船倉元樹・岡安 満

## 壮年男子

クラブ名	所属	選手名
1 羽根太郎	埼玉県	堀木 豪・富田 明・染谷隆男・落合良充・保坂次雄・松永光正・湯浅貴弘
2 オンブリーゴ	埼玉県	大畑和則・山崎 博・千葉信孝・新井富男・今野裕一・永峰 清・山本隆司
3 海ほたる	千葉県	中村康男・吉田 寛・阿部哲夫・佐藤明海・佐藤一男・武藤良治・青柳明路
4 チャレンジ	千葉県	古巢金三・松本平八郎・小島憲次・前田哲郎・小川 匡・石川 裕

## 混合複式

クラブ名	所属	選手名
1 デビルバッツA	埼玉県	佐瀬大輔・村松 崇・中島大成・梶野和代・福島恭子・時田章子
2 デビルバッツB	埼玉県	浅葉 学・井原 健・慶野文敏・浅葉友美・金子真理子・斉藤正弥子
3 アグ्रेसィオン	栃木県	佐藤大輔・植木伸晃・坂原 尚・藤田賢一・藤田恵美子・植木芙美子・坂本悦子
4 栃木選抜	栃木県	岡田 正・斉藤義典・松久竜史・伊東由美子・石川由貴子・小林由香里・田辺彩乃
5 群馬	群馬県	飯野博英・後藤史光・中嶋孝志・北爪真穂・関 紀子・中嶋愛美
6 SWAC	静岡県	西村幸吉・立川勝彦・橋口裕司・加藤 厚・西村知世・大木利枝・藤原由利子・芹澤まどか
7 バドバド	千葉県	大畑浩二・澤田裕也・北林 純・加藤喜代美・常守智子・花田未樹・伊東亜沙美

## 県別参加チーム

種目別	神奈川県	埼玉県	栃木県	群馬県	千葉県	東京都	静岡県	計	男	女	計
一般男子団体	1	3	3	3	1	2		13	79		79
一般女子団体		2	2		1			5		33	33
成年男子団体		3			1		1	5	34		34
壮年男子団体		2			2			4	27		27
混合複式団体		2	2	1	1		1	7	23	24	47
合計	1	12	7	4	6	2	2	34	163	57	220

# タイムテーブル

9:40	1	2	3	4	5	6	7	8	9	10	11	12
11:10	男-A1	男-A2	男-B1	男-C1	男-D1	壮-1	混-A1	混-A2	女-1	女-2	成-1	成-2
12:40	男-A3	男-A4	男-B2	男-C2	壮-2	混-B1	混-A3	混-A4	女-3	女-4	成-3	成-4
14:10	男-A5	男-B3	男-C3	男-D2	壮-3	混-B2	混-A5	混-A6	女-5	女-6	成-5	成-6
15:40	男-A6			男-D3	壮-4		混-B3		女-7	女-8	成-7	成-8
17:10	決-1	決-1	決-2	決-2	壮-5	壮-6	混決-1	混決-2	女-9	女-10	成-9	成-10
18:40		決-3	決-3				混決-3					

